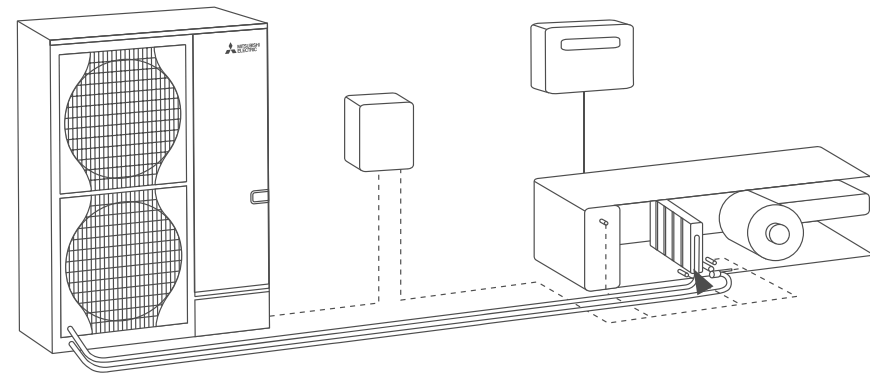
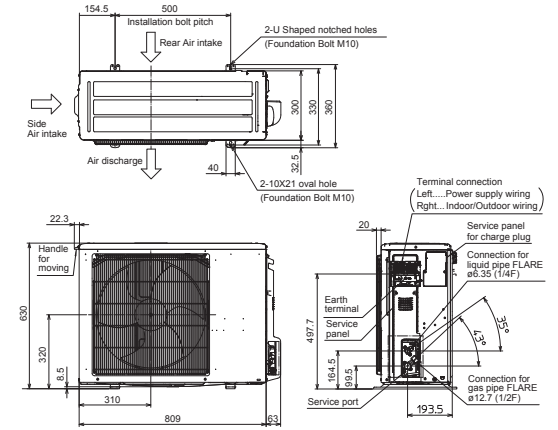


# Productfiche

## PUZ-ZM35VKA2 | PAC-IF013B



Buitenunit		PUZ-ZM35VKA2		
FTC - Master controller		PAC-IF013B		
FTC - Slave controller		-		
Set	Koelcapaciteit (Buiten 35°C - Luchttoevoer 27°C)	kW	3,5 (1,0~4,5)	
	Verwarmingscapaciteit (Buiten 7°C - Luchttoevoer 20°C)	kW	4,1 (1,5~4,5)	
	Verwarmingscapaciteit (Buiten -15°C - Luchttoevoer 15°C)	kW	2,5	
	Minimale luchtvolume	m³/u	372	
	Maximale luchtvolume	m³/u	1.476	
Specificaties	Afmetingen (B x D x H)	mm	809 x 300 x 630	
	Gewicht		kg	46,0
		Geluidsvermogen	dB(A)	65
	Koeling	Geluidsdruk	dB(A)	44
		Luchtvolume	m³/u	2.700
		Toepassingsgebied	°C	-15~46
	Verwarming	Geluidsdruk	dB(A)	46
		Luchtvolume	m³/u	2.700
		Toepassingsgebied	°C	-11~+21
	Buitenunit	Diameter vloeistof- & gasleiding	"	1/4 - 1/2
Maximale leidinglengte		m	50	
Maximaal hoogteverschil		m	30	
Koeltechnische gegevens		Koelmiddel		R32
		Hoeveelheid koelmiddel	kg	2,0
		CO <sub>2</sub> -equivalent	ton	1,350
		Koelmiddelvoervulling voor	m	30
		Navulhoeveelheid koelmiddel	g/m	15
		Maximale koelmiddelvulling	kg	2,3
		CO <sub>2</sub> -equivalent bij max. koelmiddelvulling	ton	1,553
Elektrische gegevens	Voedingsspanning	V;f;Hz	230;1;50	
	Voedingskabel	mm²	3G 2,5	
	Afzekering	A	16	
FTC	Specificaties	Afmetingen (B x D x H)	mm	336 x 69 x 278
		Gewicht	kg	2,5
		Voedingsspanning	V;f;Hz	230;1;50



# Fiche produit

## PUZ-ZM35VKA2 | PAC-IF013B

Unité extérieure		PUZ-ZM35VKA2		
FTC - Contrôleur maître		PAC-IF013B		
FTC - Contrôleur esclave		-		
Set	Capacité de refroidissement (Extérieur 35°C - Air soufflé 27°C)	kW	3,5 (1,0~4,5)	
	Puissance calorifique (Extérieur 7°C - Air soufflé 20°C)	kW	4,1 (1,5~4,5)	
	Puissance calorifique (Extérieur -15°C - Air soufflé 15°C)	kW	2,5	
	Volume d'air minimum	m³/h	372	
	Volume d'air maximum	m³/h	1.476	
Unité extérieure	Spécifications	Dimensions (L x P x H)	mm	809 x 300 x 630
		Poids	kg	46,0
	Froid	Puissance acoustique	dB(A)	65
		Pression acoustique	dB(A)	44
		Débit d'air	m³/h	2.700
		Plage de fonctionnement	°C	-15~46
		Pression acoustique	dB(A)	46
	Chauffage	Débit d'air	m³/h	2.700
		Plage de fonctionnement	°C	-11~+21
		Diamètre conduite liquide & gaz	"	1/4 - 1/2
Données frigorifiques	Longueur maximale	m	50	
	Dénivellation maximale	m	30	
	Type de fluide frigorigène		R32	
	Précharge de fluide frigorigène	kg	2,0	
	Équivalent CO <sub>2</sub>	tonnes	1,350	
	Précharge de fluide frigorigène pour	m	30	
	Volume de mise à niveau du fluide frigorigène	g/m	15	
	Charge de fluide frigorigène maximale	kg	2,3	
	Équivalent CO <sub>2</sub> en charge maximale	tonnes	1,553	
	Données électriques	Alimentation électrique	V;ph;Hz	230;1;50
Câble d'alimentation		mm²	3G 2,5	
Taille de fusible recommandée		A	16	
FTC	Spécifications	Dimensions (L x P x H)	mm	336 x 69 x 278
		Poids	kg	2,5
		Alimentation électrique	V;ph;Hz	230;1;50

